

SINCE 1995  
**HOTECHÉ**®

ITEM NO.  
**G840103**

**SÖVÉNYVÁGÓ ELEKTROMOS 500W  
VÁGÓHOSSZ 450MM**



[www.hoteche.hu](http://www.hoteche.hu)

# Tartalomjegyzék

A termék részei.....	2
Technikai Specifikációk.....	3
Rendeltetésszerű használat.....	4
Jelmagyarázat.....	5
Biztonsági utasítások.....	6
Biztonsági utasítások sövényvágóhoz.....	9
Üzemelés.....	11
Tárolás & Karbantartás.....	14
Hibaelhárítás.....	16

# A TERMÉK RÉSZEI

- 1 Hátsó fogantyú Ki/Be kapcsolóval
- 2 Burklolat
- 3 Elülső fogantyú Ki/Be kapcsolóval
- 4 Penge
- 5 Kábel és dugalj



## Ellenőrizze a csomag tartalmát.

Óvatosan vegye ki a készüléket a dobozából, és ellenőrizze az 1-es ábra alapján, hogy minden a helyén van és sérülésmentes.



**FIGYELEM!** Ha a készülék sérült, vagy nincs meg minden tartozéka akkor ne üzemelje be a sövényvágót, mert ez akár súlyos sérülésekhez is vezethet!



**MEGJEGYZÉS!** Arra kérjük, hogy a készülék csomagolását gyűjtse a megfelelő újrahasznosító tárolóba.

# TECHNIKAI SPECIFIKÁCIÓK

Modell	G840103
Terhelésmentes sebesség	1700perc <sup>-1</sup>
Max. vágási átmérő	16mm
Vágási hosszúság	450mm
Feszültség	220 - 240 V ~ 50/60Hz
Teljesítmény	500W
Hangerősség	98dBA
Vibráció	3.298ms <sup>-2</sup> ; k=1.5ms <sup>-2</sup>

**A hangerősség az EN60745 szabályainak megfelelően lett mérve.  
A hangerősség üzemelés közben meghaladja a 80dB(A)-t ezért az operátornak fülvédőt kell viselnie.**

A vibráció az EN60745 szabályaink megfelelően lett mérve.

A névleges vibrációs értéket az expozíció előzetes értékelése során is fel lehet használni.



**FIGYELEM!** A készülék használatától függően a vibrációs szint változhat! Használjon megfelelő védelmi eszközöket, hogy megóvja magát a vibrációtól. Vegye figyelembe azt az időt is amikor a készülék terhelésmentesen jár. Minden esetben tervezze meg előre a munkáját. A termék részei mindig legyenek karbantartva, tisztítva, és tartson időközönként pihenőket.

# RENDELTETÉSSZERŰ HASZNÁLAT

- A sövényvágó gépet sövények, bokrok és díszbokrok vágására, metszésére tervezték.
- Biztonsági okokból első üzemelés előtt alaposan olvassa át a használati utasítást!
- A készüléket kizárólag otthoni, barkács célra tervezték. A készüléket nem lehet ipari célokra használni.

# JELMAGYARÁZAT

## FONTOS

### Jelmagyarázat

A leírásban használt szimbólumok felhívják a figyelmét a lehetséges veszélyekre. Kérjük olvassa át és jegyezze meg, hogy melyik jel mit jelent.

A figyelmeztetések magában nem akadályozzák meg az előforduló sérüléseket.



Veszély, Figyelem, vagy felhívás jelzése



Olvass el a leírást



Viseljen védőszemüveget



Viseljen hallásvédelmi eszközt



Ne használja a készüléket esőben, vagy nedves környezetben



Sérülésveszély : Repülő alkatrészek



Távolítsa el a készüléket az elektromos hálózatról ha, a kábel sérült, vagy tisztítást, karbantartás végez rajta



Tartson biztonságos távolságot



Az elektronikus szerkezeteket tilos a kommunális hulladékkal együtt gyűjteni, kizárólag átvevő pontokon szabad őket leadni.



Viseljen pormaszkot

# BIZTONSÁGI UTASÍTÁSOK

## ÁLTALÁNOS BIZTONSÁGI UTASÍTÁSOK



**FIGYELEM!** A biztonsági utasítások be nem tartása akár súlyos sérülést, áramütést, vagy akár tüzet is okozhat. Tartsa a használati útmutatót biztonságos helyen, jövőbeni felhasználásra.

Az „elektromos kéziszerszám” a szövegben az ön hálózatról üzemeltethető vagy vezeték nélküli (akkumulátoros) elektromos kézi szerszámra utal.

### 1) Munkaterület biztonsága

- a) Tartsa tisztán és jól megvilágítva a munkaterületet. A zsúfolt, vagy sötét területeken való munkavégzés balesetet okozhat.
- b) Ne működtesse a szerszámgepeket robbanásveszélyes környezetben, például gyúlékony folyadékok, gázok, vagy por jelenlétében, mivel az elektromos kéziszerszámok olyan szikrákat hoznak létre, amelyek meggyújthatják ezeket.
- c) Az elektromos kéziszerszám használata közben tartsa távol a gyermekeket és az illetékteleneket. A figyelem megzavarása miatt elveszítheti az irányítást az eszköz felett.

### 2) Elektromos biztonság

- a) Az elektromos szerszám dugvillájának illeszkednie kell a konnektorba. Soha ne módosítsa a csatlakozót. Ne használjon adapter csatlakozót földelt szerszámokhoz. Az eredeti, gyári dugvillák és a megfelelő aljzatok csökkentik az áramütés kockázatát.
- b) Kerülje a test érintkezését földelt felületekkel, például csövekkel, radiátorokkal, mosogatógépekkel és hűtőszekrényekkel. Fokozott áramütés veszélye áll fenn, ha testét leföldelte.
- c) Ne tegye ki az elektromos szerszámokat esőnek, vagy nedves időnek. Az elektromos kéziszerszámba jutó víz növeli az áramütés kockázatát.
- d) Szándékosan ne rongálja a kábelt. Soha ne használja a vezetéket az elektromos kéziszerszám hordozására, vagy kihúzására. Tartsa távol a kábelt hőtől, olajtól, éles szélektől, vagy mozgó alkatrészek-től. A sérült, vagy beszorult vezetékek növelik az áramütés kockázatát.

- e) Ha az elektromos szerszámot szabadban üzemelteti, használjon kültéri használatra alkalmas hosszabbítót.  
A kültéri kábel használata csökkenti az áramütés kockázatát.
- f) Ha az elektromos kéziszerszám nedves helyen történő üzemeltetése elkerülhetetlen, akkor használjon egy áramvédőkapcsolóval rendelkező (RCD) tápegységet. Az RCD használata csökkenti az áramütés kockázatát.

### **Személyes biztonság**

- a) Legyen éber és körültekintő, figyeljen arra, mit csinál, és mindig vegye figyelembe a józan ész szabályait, amikor egy szerszámot működtet.  
Ne használjon elektromos kéziszerszámot, ha fáradt, drogok, alkohol, vagy gyógyszerek hatása alatt áll.  
Az elektromos kéziszerszámok használata közben jelentkező figyelmetlenség súlyos személyi sérüléseket okozhat.  
Használjon személyi védőfelszerelést.
- b) Mindig viseljen munkavédelmi szemüveget.  
A megfelelő körülmények között alkalmazott védőeszközök, például pormaszka, csúszásmentes biztonsági cipő, munkavédelmi sisak vagy fülvédő eszköz, csökkenti a személyi sérüléseket.  
Kerülje a véletlen indítást.
- c) Mielőtt csatlakoztatja az áramforráshoz és felveszi, illetve hordozza a szerszámot, ellenőrizze, hogy a kapcsoló kikapcsolt helyzetben van-e.  
Az elektromos kéziszerszámok hordozása, bekapcsolt állapotában balesetet okozhat.
- d) Mindig szilárdan, egyensúlyát megtartva álljon, dolgozzon.  
Ez lehetővé teszi a szerszám megfelelő irányítását váratlan helyzetekben is.
- e) Öltözzön megfelelően. Ne viseljen laza ruhát, vagy ékszereket.  
Tartsa távol a haját, ruháját és kesztyűjét a mozgó alkatrészekről.  
A laza ruhákat, ékszereket, vagy hosszú haját becsíphetik a mozgó alkatrészek.
- f) Ha az eszköz portalanító és -gyűjtő eszközre vannak felszerelve, ellenőrizze, hogy ezek megfelelően vannak-e csatlakoztatva és helyesen használják-e őket. A porgyűjtő használata csökkentheti a porral kapcsolatos veszélyeket.



## **A készülék használata és karbantartása**

- a) Ne erőltesse túl a szerszámot. Használja a munkájához megfelelő eszközt. A megfelelően üzemeltetett, a munkafolyamathoz tervezett elektromos kéziszerszám jobb és biztonságosabb munkavégzésre alkalmas.
- b) Ne használja az elektromos kéziszerszámot, ha a ki-bekapcsoló gomb nem működik.  
Minden olyan szerszám, amelyet a kapcsolóval nem lehet vezérelni veszélyes, ezért javítani kell.
- c) Összeszerelés és beállítás előtt mindig húzza ki a hálózati csatlakozót a hálózati dugaljából.  
Az ilyen megelőző biztonsági intézkedések csökkentik a szerszám véletlenszerű indításának kockázatát.  
A beállítások elvégzése, a kiegészítők cseréje, vagy az elektromos kéziszerszámok tárolása előtt húzza ki a csatlakozódugót az áramforrásból és/vagy az akkumulátort a szerszámból.
- d) Az akár alapjáraton is működő szerszámot gyermekektől elzárva használja és ne adja illetéktelen személyek kezébe annak használati útmutatóját.  
Az elektromos kéziszerszámok nem képzett felhasználók kezében veszélyesek lehetnek.
- e) Tartsa megfelelően karban az elektromos szerszámokat. Ellenőrizze a mozgó alkatrészek helyes beállítását, az alkatrészek épségét és bármilyen egyéb körülményt, amely befolyásolhatja az elektromos kéziszerszám működését.  
Sérülés esetén javítsa meg az eszközt. Sok balesetet a rosszul karbantartott szerszámok okoznak.
- f) Tartsa a vágó/fúró eszközöket élesen, tisztán.  
A megfelelően éles vágó/fúró eszközöknek kisebb az esélye a csorbulásra és könnyebb irányítani.
- g) A készüléket és tartozékait kizárólag e útmutató által leírtak alapján használja. Az utasítások be nem tartása akár súlyos károkat okozhat a készülékben és az ön egészségében.

## **Szervíz**

- a) **A készüléket kizárólag eredeti (vagy annak megfelelő) alkatrészekkel rendelkező szakember javíthatja.**
- b) Ha a készülék hálózati kábele sérült, akkor kizárólag csak a gyártótól szabad cseréire alkalmas kábelt igényelni.
- c) A készüléket olyan kismegszakítóval kell csatlakoztatni, amely legfeljebb 30 mA névleges szivárgási áramerősséggel rendelkezik.

# BIZTONSÁGI UTASÍTÁSOK SÖVÉNYVÁGÓHOZ

- Tartsa testének minden részét távol a készülék pengéjétől.  
Ameddig a gép nincs kikapcsolva addig a munkadarabot tilos megérinteni, vagy eltávolítani. Győződjön meg róla, hogy a készülék kapcsolója Ki (Off) -ra van állítva, ha beragadt tárgyat távolít el a készülékből. A készülék használata közben akár 1 mp figyelmetlenség is súlyos sérüléseket okozhat.
- A készüléket kizárólag kikapcsolt állapotban a fogantyújánál fogva szabad hordozni. Szállításnál, vagy tárolásnál a pengevédőt minden esetben fel kell helyezni. A megfelelő biztonsági előírások betartása csökkenti a sérülések előfordulását.
- A készüléket kizárólag a fogantyújánál fogva szabad megfogni, mivel a készülék burkolata alatt rejtett vezetékek lehetnek. A készülékben „élő” vezetékek vannak, ha azok hozzá érnek a készülék fém burkolatához, akkor az áramütéshez vezethet.
- Tartsa távol a készülék kábelét a munkaterülettől. Üzemelés közben a kábel észrevétlen tud lenni a bokrok között, így azt véletlenül el lehet vágni.
- Ellenőrizze a pengét az idegen tárgyak miatt pl.: kerítés rész.
- Tartsa helyesen a készüléket, ha két fogantyú van akkor azt kizárólag két kézzel szabad tartani.
- Ellenőrizze a pengéket rendszeresen, ha sérültek akkor azonnal cserélje le. Minden használat előtt ellenőrizze, hogy a készülék kábele sértetlen-e. Ha sérült, akkor azonnal cserélje le.
- Minden üzemelés előtt ellenőrizze, hogy az összes fogantyú és védő szorosan csatlakozik a készülékhez.
- Ne használja a készüléket esőben vagy nedves bokrokon.
- Gyermekeknek tilos a készülék használata.
- A munkához mindig válasszon stabil, biztonságos állóhelyet. A készülék üzemelése közben legyen nagy figyelemmel a környezetére és szorosan, biztosan két kézzel tartsa a készüléket.
- Legyen folyamatos figyelemmel környezetére és annak veszélyeire. A motor zúgásától nem lehet hallani semmit a környezetéből.
- Soha ne használja a készüléket, ha az sérült, nincs teljesen összeszerelve, vagy olyan kiegészítő alkatrész van rajta, ami alapból nem a sövényvágó tartozéka.

- Ha nem használja a készüléket akkor azt tárolja gyermekektől távoli, száraz helyen. A készülék pengéjéhez tárolás, vagy szállítás közben minden esetben használjon pengevédőt.
- Kizárólag olyan alkatrészeket, vagy kiegészítőket szabad használni a géphez, amit a gyártó biztosít vagy ajánl.
- Öltözzön megfelelően, viseljen csúszásmentes cipőt és zárt ruházatot. Ne viseljen laza ruhát, vagy ékszereket. Tartsa távol a haját, ruháját és kesztyűjét a mozgó alkatrészektől. A laza ruhákat, ékszereket, vagy hosszú haját becsíphetik a mozgó alkatrészek.
- Minden esetben viseljen védőszemüveget vagy fejpajzsot, védőkesztyűt és füldugót.
- A készülék tulajdonosa felelős minden sérülésért, vagy kárért ami keletkezett a készülékkel való munka közben. Kifejezetten figyeljen munkakörnyezetére és az ott tartózkodó személyekre, állatokra.
- Soha ne érjen a pengéhez, és soha ne hordozza a készüléket a pengéjénél fogva.
- Kizárólag eredeti, vagy a gyártó által biztosított kiegészítőket, alkatrészeket használjon a készülékhez.

**FONTOS!** Az átlátszó műanyag pajzsot használat előtt fel **kell** helyezni a készülék motorházának az elejére a penge felett. Más összeszerelési munkálatra nincs szükség.

# ÜZEMELÉS

## A készülék bekapcsolása előtt - Csatlakozás: -

A készüléket kizárólag egyfázisú váltóáramú áramforráshoz lehet csatlakoztatni. Győződjön meg róla, hogy a hálózat feszültsége megegyezik a készüléken található feszültséggel.

A készüléket kizárólag a célra alkalmas hosszabbítóval lehet használni. Készítsen egy hurkot a hosszabbító kábelén, majd nyomja át a készülék elején található nyíláson és hurkolja át a kábeltartón.

## A készülék bekapcsolása: -



**FIGYELEM!** A készüléket kizárólag úgy lehet használni, ahogyan az ebben a leírásban szereplő „rendeltetészerű használat” rész alatt van leírva.



**MEGJEGYZÉS!** Tartsa mindkét kezével magától távol a készüléket. Álljon stabil, biztonságos helyen.

## Bekapcsoláshoz:

Tartsa lenyomva a készülék elülső fogantyúján található biztonsági kapcsolót (3), majd nyomja le a készülék hátsó fogantyúján található be/ki kapcsoló ravaszt (1).

## Kikapcsoláshoz:

Engedje fel bármelyik kapcsolót.

Megjegyzés : A pengék 0.5 mp alatt megállítják a pengéket.

Kis villanások a készülék felső szellőzőinél előfordulhatnak, ami nem káros a terméknek.

## Vágás: -



**MEGJEGYZÉS!** Vágási munkálatok közben figyeljen arra, hogy ne vágjon bele kerítésbe, vagy a növény törzsébe.



**MEGJEGYZÉS!** Elakadáskor azonnal kapcsolja ki a készüléket, majd távolítsa el azt a tárgyat ami elakasztotta a sövénynyírórt.



**MEGJEGYZÉS!** Ne feszítse túl a készüléket munka közben.

1. Tartsa szorosan, biztosan mindkét kezével magától távol a készüléket. Álljon stabil, biztonságos helyen.
2. Kapcsolja be a gépet.
3. Az egyenletes vágás érdekében irányítsa egyenes lassú mozgással a készüléket. Az ön sövényvágója 2 fogantyúval rendelkezik, így azt mind a két irányba lehet mozgatni.



**MEGJEGYZÉS!** A készülék max 16mm átmérőjű ágakat tud vágni.

Munkálatok elkezdése előtt, metszőollóval vágja le a 16mm-nél nagyobb átmérőjű ágakat. Srég metszés szükséges a természetes növéshez és az optimális sövény kialakításához.

Kezdjen a bokor, sövény jobb és bal széleivel és haladjon letről felfelé. A bokor, sövény tetejét alakítsa kedve szerint laposra, háromszög alakúra vagy kerekre.

A biztonsági pengének oldalról lekerekített lépcsőzetes fogai vannak a sérülések előfordulásának csökkentése érdekében. A készülék el van látva ütés védelemmel, így a sövényvágó nem rúg vissza, ha falat, kerítést vagy valamilyen keményebb tárgyat ér.

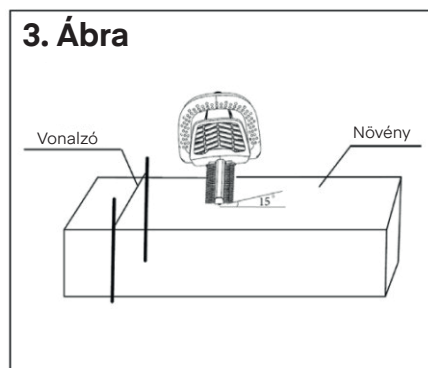
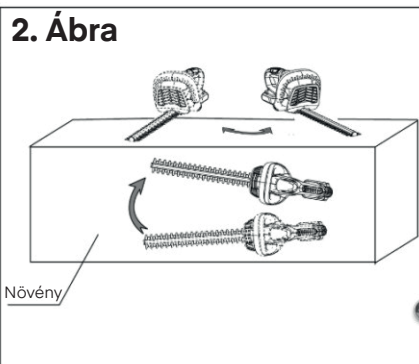
Ha a penge elakad, akkor azonnal kapcsolja ki a gépet, húzza ki az elektromos hálózatból, majd távolítsa el az elakadást okozó tárgyat.

**Figyelem!** Fém tárgyak pl. fém kerítések roncsolhatják a készülék pengéjét.

Győződjön meg róla, hogy munka előtt maga mögött van a készülék kábele, majd kezdje el a munkát azon részről ahonnan a legközelebb van a dugalj. Minden esetben tervezze előre a munka menetét.

## Vágási Javaslatok 2-es és 3-as Ábra

1. A megfelelő teljesítmény eléréséhez tartsa a növényhez képest kb 15°-ban a sövényvágó pengéjét.
2. Kezdjen a növény jobb és bal széleivel és haladjon lentről felfelé. Ezzel megakadályozza azt, hogy a lehulló részek a vágás útjába kerüljenek.
3. Az egyenletes vágáshoz kezdjen a növény jobb és bal széleivel és haladjon lentől felfelé növényi iránynak megfelelően. Felülről lefelé történő vágás során a kisebb ágak elferdülhetnek, ami kisebb lyukakat idéz elő.
4. Ajánlott egy vonalzót helyezni a növény tetejéhez ami 2 pálcából és valamilyen egyenesből összerakható. Ez azért szükséges, mivel így egyenletes lesz a sövény teteje.
5. Figyeljen arra, hogy ne vágjon el vezetékeket, vagy hasonló tárgyakat, mivel azok roncsolhatják készüléke pengéjét.



# TÁROLÁS & KARBANTARTÁS



**FIGYELEM!** bármilyen karbantartási munkálatok elvégzése előtt Győződjön meg róla, hogy a termék ki van húzva az elektromos hálózatról.

## Tisztítás

A készülék tisztítása:

- A por eltávolításához használjon egy puha ecsetet.
- Használjon védőszemüveget tisztítás közben.
- Törölje át a készülék burkolatát egy enyhén nedves ronggyal.
- Ne permetezzen folyadékot a készülékre, mivel az beszivároghat az elektromos részekhez. A beszivárgott nedvesség rongálhatja a kapcsolókat, vagy a villanymotort.

## Karbantartás

A készülék karbantartása:

- A készülék csavarjai, anyacsavarjai és reteszei legyen mindig szorosak, hogy a szerkezet biztonságosan működhessen.
- Ellenőrizze a terméket, és cserélje a hibás részeket.
- Ellenőrizze, hogy a védőelemek megfelelően működnek, azonnal cserélje le a hibás alkatrészeket.
- Ne használja a gépet, ha a penge fogai csorbák, vagy életlenek. Ilyen esetben a készülék motorja és a csapágycsoportjai erőlködhetnek.

A penge karbantartása:

- Viseljes védőkesztyűt, ha a készülék pengéjét tisztítja, javítja.
- Minden használat után tisztítsa meg a készülék pengéjét és olajozza azt be védő sprayel. Hosszabb munkálatok közben ajánlatos szüneteket tartani és beolajozni a pengét védő sprayel
- Ellenőrizze a penge fogainak az épségét. Nézze meg a fogak vastagságát.
- Győződjön meg róla, hogy a pengén rajta van a védője, ha a készülék nincs használatban.

## **Tárolás és Szállítás**

### Tárolás:

- Tisztítás után tárolja a készüléket egy száraz helyiségben. Tárolás előtt haggya, hogy a motor lehűljön.
- A készüléket olyan helyen kell tárolni ami gyermekek számára nem elérhető.

### Szállítás:

- Használja a készülék eredeti dobozát a szállításhoz.



# HIBAELHÁRÍTÁS



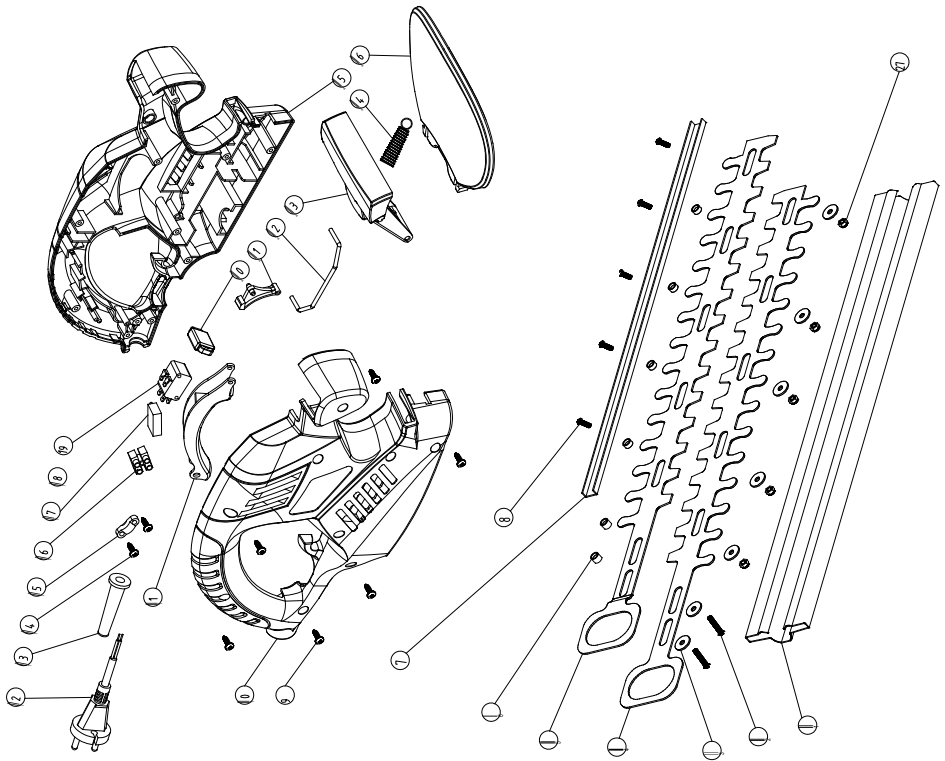
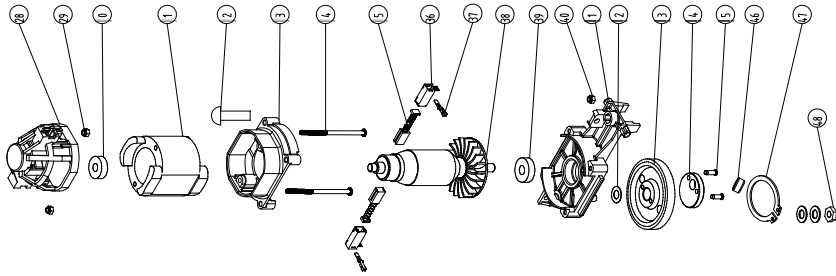
**FIGYELEM!** bármilyen javítási munkát elvégzése előtt győződjön meg róla, hogy a termék ki van húzva az elektromos hálózathoz.



**FIGYELEM!** Nem szakember által elvégzett javítások a készülék meghibásodásához vezethet ami sérülésveszélyes. Ezzel saját magára és környezetére is veszélyes lesz a termék.

- Ha a hiba megoldása nem található meg az alábbi táblázatban akkor annak a megoldását kizárólag a gyártó végezheti el.
- Vegye figyelembe, hogy a nem megfelelő javítás a jótállás elvesztésével jár, ami javítási költségeket von maga után.
- Kizárólag gyári alkatrészeket használjon. Kizárólag a gyári alkatrészek megfelelőek a készülék javításához. A nem a gyártó által biztosított alkatrészek használata nem csak a jótállás megszűnését jelenti, de önt és környezetét is veszélynek teszi ki.

Hiba, Meghibásodás	Ok	Megoldás
A készülék nem indul	Nincs csatlakoztatva az elektromos hálózathoz	Csatlakozzon az elektromos hálózathoz
	Kábel, vagy dugalj meghibásodott	Értesítse a forgalmazót
	A készülék meghibásodott	Értesítse a forgalmazót
A készülék megszakításokkal működik	Valamelyik kapcsoló meghibásodott	Értesítse a forgalmazót
	Belső rossz elektromos csatlakozás	Értesítse a forgalmazót
A penge nem működik	A penge tompa	Élesítse meg a pengét
	A penge csorba	Hegyesítse ki a pengét
	Túl nagy súrlódás olajozás hiánya miatt	Használjon olajozó sprayt



Jel	Megnevezés	db.	Jel	Megnevezés	db.
1	Pengevédő	1	25	Baloldali burkolat	1
2	Anyacsavar M5	2	26	Biztonsági pajzs burkolat	1
3	Alátét pengéhez	7	27	Csavar M5	5
4	Alsó penge	1	28	Motor felülső burkolat	1
5	Felső penge	1	29	Csavar M4	2
6	Pengesín tömítés	6	30	Golyóscsapágy 607	2
7	Fém rúd	1	31	Sztátor	1
8	Csavar M5x14	5	32	Csavar ST4x25	4
9	Csavar ST4x20	19	33	Motor alulsó burkolat	1
10	Jobb oldali burkolat	1	34	Csavar M4x50	2
11	Főravasz	1	35	Szénkefe szerkezet	2
12	Dugalj	1	36	Kefetartó	2
13	Kábelcsatorna	1	37	Rögzítő kefetartóhoz	2
14	Csavar ST4x20	5	38	Rotor	1
15	Kábelkapocs	1	39	Golyóscsapágy 608	1
16	Kábelcsatlakozó rúd	1	40	Anyacsavar M5	2
17	Kondenzátor	1	41	Közép tartóelem	1
18	Főravasz rugó	1	42	Alátét	1
19	Mikro kapcsoló	1	43	Váltó	1
20	Iktató	1	44	Alsó excentrikus lemez	1
21	Tárcsázólap	1	45	Rögzítő pecek	2
22	Fém darab	1	46	Fék csapágya	2
23	Elülső ravasz	1	47	Pajzs	1
24	Húzórugó	1	48	Anyacsavar	1