

## KÖRFÜRÉSZGÉP KÉZI 1300W 185MM



# Bevezetés

A körfűrészgép teljes kihasználásához, kérjük olvassa el ezt a használati leírást és a benne foglalt biztonsági leírásokat is. Kérjük tartsa meg ezt a leírást későbbi referenciák miatt.

## Technikai információk

Feszültség : 220-240V ~ 50/60Hz

Teljesítmény : 1300W

Terhelésmentes forgási sebesség : 4500/perc

Max. vágási mélység 90°-nál : 65mm

Max. vágási mélység 45°-nál : 44mm

Körfűrészlap átmérője : 185mm

Súly : 4kg

## A készülék fő részei

1. Biztonsági kapcsoló (A gép hátulsó részén)
2. On/Off (Be/Ki) kapcsoló
3. Mélységállító gomb (A gép elülső részén)
4. Vezeték
5. Szögállító gomb szögmérővel
6. Csatlakozó vezetővonalzó részére
7. Vezetővonalzó
8. Csatlakozó fűrészlapvédő részére
9. Por elvezető (A gép hátulsó részén)
10. Fűrészlapvédő
11. Fűrészlapburkolat
12. Külső karima
13. Záróretesz

## Speciális biztonsági előírások

Győződjön meg róla, hogy a szellőző nyílások szabadok.

Minden esetben két kézzel tartsa a készüléket használat közben.

A körfűrésztilos létrán állva működtetni.

Győződjön meg róla, hogy stabil, biztonságos felületen áll mielőtt a készüléket magas területen használná.

Ne helyezzen semmi féle nyomást a készülékre mielőtt kikapcsolná azt.

Ne használjon nagy sebességű körfűrészlapokat.

Ne használjon csiszoló, vagy vágó körfűrészlapokat.

Minden esetben a munkához alkalmas körfűrészlapot használjon.

Soha ne használjon olyan körfűrészlapot ami csorba, vagy hiányoznak a fogai.

Soha ne használjon a leírtnál nagyobb körfűrészlapokat.

Győződjön meg róla, hogy a motor forgásirányának megfelelően helyezi fel a körfűrészlapot.

A körfűrészlap fogainak minden esetben felfelé kell görbülnie, ha a készüléket szemből nézzük.

A készülék használata közben minden esetben használjon védőkesztyűt.

A készülék üzemelése közben tilos munkadarabot eltávolítani, vagy áthelyezni.

Soha ne rakja kezét a készülék elé, vagy mögé munka közben.

A fűrészlapvédőt csak akkor szabad nyitva hagyni, ha körfűrészlapot cserél a lenti utasítások szerint.

Használat előtt győződjön meg róla, hogy a fűrészlapvédő szabadon tud mozogni és a záró elemek megfelelően működnek.

Minden esetben használjon futókést kivéve akkor, ha a munkadarab közepe felé szeretne fűrészelni.

Győződjön meg róla, hogy a munkaeszköz tengelyei és karimái tiszták.

Soha ne indítsa be a készüléket úgy, hogy annak a fűrészlapja a munkadarabhoz, vagy más egyéb dologhoz ér.

Győződjön meg róla, hogy a munkadarab szög, csavar vagy más olyan dologtól mentes, ami akadályozhatja a fűrészelés folyamatát.

Győződjön meg róla, hogy a munkadarab alatt nincs semmi olyan felület, vagy tárgy ami akadályozhatja a fűrészelés folyamatát.

Soha ne rögzítse a fűrészlapot, vagy hasonló eszközbe, mivel abból súlyos sérülések keletkezhetnek.

## Fűrészelés

A munkadarabot minden esetben satuval vagy hasonló eszközzel le kell fogni mielőtt azt fűrészelné.

Tilos a munkadarabot kézzel lefogni.

A vágási mélységet úgy tudja állítani, hogy lazít a mélységállító gombon majd az alaplemezt a megfelelő pozícióba állítja, a végén pedig rászorítja a mélységállító gombot.

A vágási szöveget úgy tudja állítani, hogy lazít a szögállító gombon majd a körfűrészlapot a megfelelő pozícióba állítja (0°-45°) a végén pedig rászorítja a szögállító gombot.

Csatlakoztassa a vezetívonalzót a készülék alaplemezéhez .

Ha tovább szeretne fűrészelni mint a vezető vonalzó hosszúsága, akkor csatlakoztasson satu, vagy hasonló szorító eszköz segítségével a munkadarabhoz egy egyenes vonalzót.

Munka megkezdése előtt ellenőrizze, hogy a készülék munkaképes állapotban van, minden csavar és gomb szoros.

Nyomja meg a biztonsági kapcsolót, majd a Be/Ki kapcsolót és engedje, hogy a készülék elérje a maximális forgási sebességet mielőtt neki kezdene a munkának.

Helyezze a készülék motor részét arra a területre, amit nem szeretne fűrészelni.

Fogja szorosan a készüléket a fogantyújánál és az elülső markolatánál majd vágjon egyenesen.

Ne erőltesse a gépet kanyarok vágására.

Ha a készülék elakad, akkor azonnal kapcsolja ki.

Elakadás esetén a készülék erőteljesen visszarúghat ami sérülésveszélyes.

A készüléket tilos felemelni a munkadarabról addig, amíg az nincs alaphelyzetben.

Tilos a készülékkel megkezdeni a munkát, amíg a fűrészlapvédő nincs helyes állapotban.

## Körfűrészlap cseréje

Nyissa fel a fűrészlapvédőt, majd támassza ki azt egy csavarhúzó, vagy fadarab segítségével.

Rögzítse a körfűrészlapot úgy, hogy annak valamelyik lyukán átdug egy csavarhúzót, vagy fadarabot.

Távolítsa el a záróreteszt úgy, hogy azt az óramutató járásával ellentétes irányba forgatja.

A záróretesz eltávolítása után vegye le a külső karimát majd a körfűrészlapot.

Ne gyűjtse közösen a körfűrészlapot a kommunális hulladékkal.

Tisztítsa meg a tengelyt és a karimát a forgácstól és fűrészportól.

Helyezze fel az új körfűrészlapot majd a külső karimát és a záróreteszt.

Ügyeljen arra, hogy a körfűrészlap helyes irányba álljon felhelyezés során.

Ellenőrizze, hogy a pengék hozzá érnek-e a peremhez.

Szorítsa vissza a záróreteszt (ügyeljen, hogy ne legyen túl szoros).

Fogja meg a fűrészlapvédőt, majd távolítsa el azt amivel kitámasztotta.

Győződjön meg róla, hogy a fűrészlapvédő helyesen működik a munka elkezdése előtt.

## Tisztítás és karbantartás

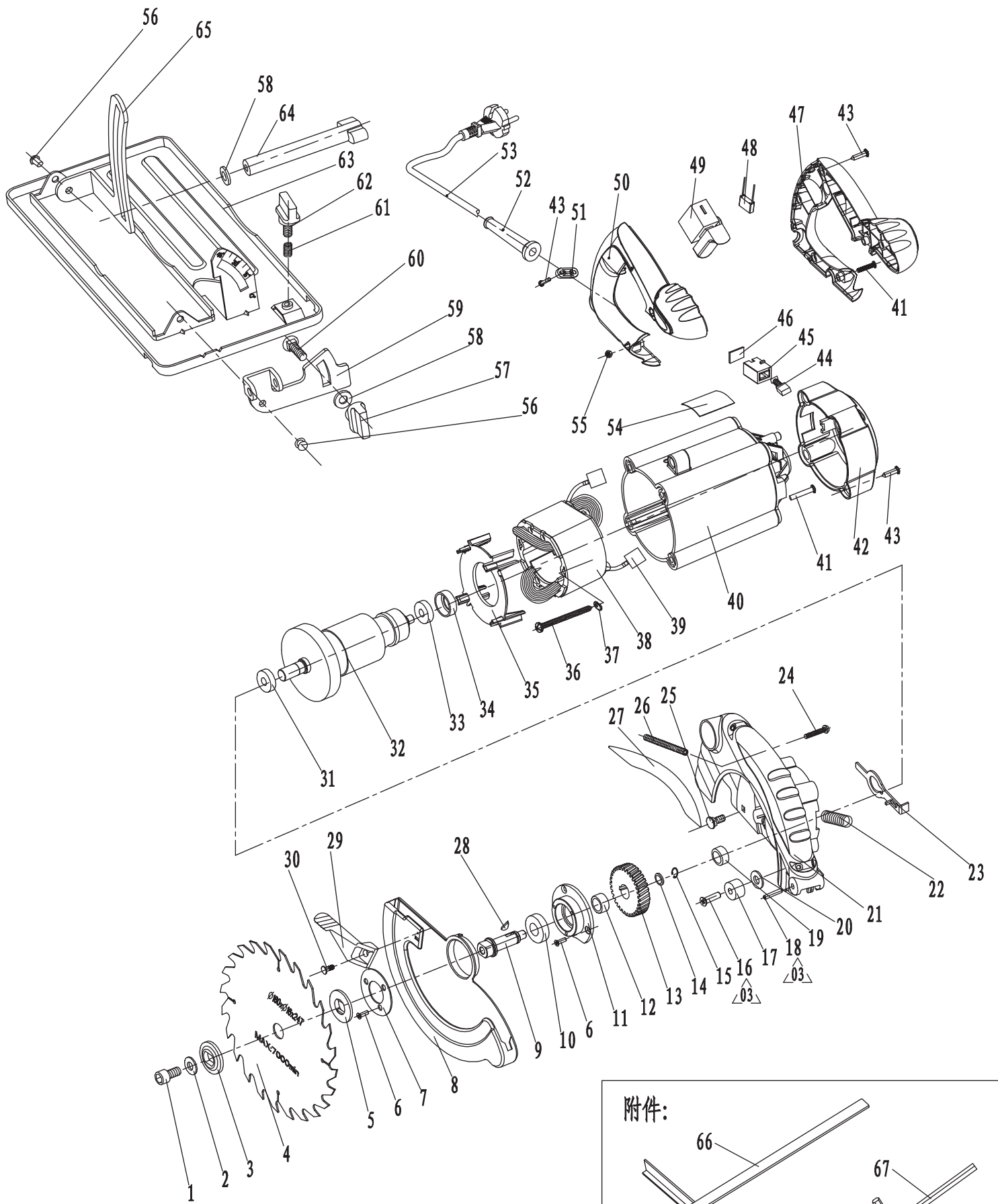
A készülék tisztításához használjon egy nedves ruhadarabot, majd törölje át a külső borítást.

Időközönként olajozza be mozgó alkatrészeket.

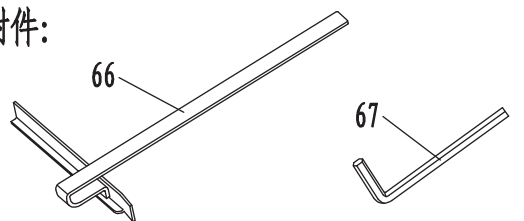
## Környezet



Az elektronikai hulladékot tilos a kommunális hulladékkal együtt gyűjteni, kizárólag átvevő pontokon szabad őket leadni.



附件:



Jel.	Megnevezés	Jel.	Megnevezés
1	Hexadecimális csavar M8x16	35	Szélkapu
2	Alátét 8x22x2	36	Csavar ST4.2x65-F
3	Külső karima	37	Lap
4	Körfűrészlap	38	Sztátor
5	Szorító karima	39	Csatlakoztató pecek 8.5
6	Csavar M4x10	40	Burkolat
7	Alulsó védő karima	41	Csavar M5x30
8	Alulsó védő	42	Elülső védő
9	Kimenőtengely	43	Csavar ST4.2x16-F
10	Csapágy 6001-2RS	44	Szénkefe
11	Elülső burkolat	45	Kefetartó
12	Alátét	46	Karton kefe védő
13	Fogaskerék	47	Baloldali fogantyú
14	Alátét 12x16x1	48	Kondenzátor
15	Alátét 12	49	Kapcsoló
16	Csavar M5x18	50	Jobboldali fogantyú
17	Alátét	51	Kábel összefogó
18	Rugalmas hengeres pecek 6x35	52	Kábelcsatorna
19	Csapágy 8C7x14x8	53	Kábel
20	Alátét 6x20x1.5	54	Specifikáció
21	Fejrész védő	55	Anyacsavar M5
22	Rugó $\Phi$ 5.9x $\Phi$ 0.7x10	56	Szegecs 5x7
23	Self -pin	57	Lezáró gomb
24	Csavar M4x30	58	Lapos alátér $\Phi$ 6x $\Phi$ 14x1.5
25	Csavar M6x18	59	Szögvas keretek
26	Rugó $\Phi$ 3.8x $\Phi$ 0.7x103	60	Retesz M6x14
27	Matrica	61	Rugó $\Phi$ 8.2x $\Phi$ 0.8x3
28	Félkör kulcs 3x10	62	Nyomó gomb
29	Csavarkulcs az alsó védőhöz	63	Alap
30	Csavar M4x30	64	Záró kilincs
31	Csapágy 6000-2RS	65	Mélység keret
32	Rotor	66	Párhuzam vonalzó
33	Csapágy 607-2RS	67	Imbuszkulcs 6
34	Csapágyház		